

令和3年度 第4回 定例記者会見



日 時：令和3年7月6日（火）
午前10時00分から
場 所：東松島市役所 301会議室

一 次 第 一

1 開 会

2 あいさつ 市長

3 会 見

- (1) 東松島市の新型コロナウイルスワクチン接種の進捗状況と今後の予定等について（新型コロナウイルスワクチン接種推進室）
- (2) 東松島市の宮城県土木部所管事業に関する要望会について（7/14 建設課）
- (3) 令和2年国勢調査（令和2年10月1日基準日）に係る東松島市の人口等の速報値について（復興政策課）
- (4) ひがしまつしま3割増商品券について（7/10～ 商工観光課）
- (5) JALの協力による職員のマナー研修開催について（7/30 総務課）
- (6) 東松島市地域おこし協力隊の募集について（復興政策課）
- (7) 東京2020オリンピックデンマーク応援交流について（7/27 生涯学習課）
- (8) 東松島ふるさと大使の委嘱について（総務課）
- (9) 東松島市暮らしの便利帳発刊式について（7/6 総務課）
- (10) 東松島市農業委員会委員と農地利用最適化推進委員への辞令・委嘱状交付について（7/8 農業委員会事務局）
- (11) 東松島市立小中学校の夏季休業期間等について（教育総務課）
- (12) 第2回東松島市「子ども未来サミット」の開催について（7/31 教育総務課）
- (13) 「Enjoy!!^{エンジョイ}Summer^{サマー}オルレ^{イン}in奥松島コース」の開催について（7/31 商工観光課）
- (14) その他
 - ① 第36回東日本大学女子ソフトボール選手権大会について（7/10 生涯学習課）
 - ② 「矢本海浜緑地パークゴルフ場」10万人達成について（7月6日達成）
 - ③ 「宮城オルレ奥松島コース」利用者数2万人達成について（6月27日達成）
 - ④ JALの協力による震災復興支援及び農業体験会の実施について（7/10）

4 閉会あいさつ 加藤副市長

5 閉 会

次回開催（予定）：令和3年8月3日（火）午前10時から

東 松 島 市

定例記者会見出席者名簿（市役所関係）

職 名	氏 名	備 考
市長	あつみ いわお 渥美 巖	
副市長	かとう けいた 加藤 慶太	
副市長	おやま しゅう 小山 修	
教育長	しこだ よしひろ 志小田 美弘	
総務部長	たかはし よしのり 高橋 義則	
復興政策部長	あさの よしひこ 浅野 吉彦	
市民生活部長	うつみ みつよし 内海 光義	
保健福祉部長	ささき としはる 佐々木 寿晴	
建設部長	おの なおし 小野 尚志	
産業部長	やまがた まさる 山縣 健	
教育部長	おやま てつや 小山 哲哉	
教育部学校教育管理監	あいざわ すすむ 相沢 進	
復興政策部復興政策課長	やぎ てつや 八木 哲也	
総務部財政課長	ふじた ひでとし 藤田 英俊	
総務部総務課長	かつまた ひろゆき 勝又 啓普	記者会見事務局
総務部総務課長補佐（イメージアップ担当）	みね しんいち 峰 慎一	〃（JAL出向社員）
産業部商工観光課長補佐（セールスアップ担当）	たかはし たつや 高橋 達也	〃（JAL出向社員）
総務部総務課秘書広報係長	しばた やすこ 柴田 やす子	〃
総務部総務課主査	わたなべ けんたろう 渡邊 健太郎	〃
総務部総務課主査	ほんだ ひより 本田 陽和	〃

東松島市の新型コロナウイルスワクチン接種の進捗状況と 今後の予定等について

以上について、次のとおりお知らせします。

1 65歳以上の方のワクチン接種の進捗状況について

(1) 5月22日（土）から開始した集団接種については、6月27日（日）で全日程を終了しました。

接種予定者数	1回目接種 終了者数	2回目接種 終了者数
3,420人	3,395人	3,362人

(2) 個別接種を含めた6月末現在の65歳以上の方のワクチン接種の進捗状況は以下のとおりです。
(上段：人数、下段：接種率)

対象者数	1回目接種終了者数	2回目接種終了者数
12,304人	9,764人 (79.4%)	7,465人 (60.7%)

2 64歳以下の方のワクチン接種の今後の予定等について（詳細は別紙参照）

(1) 7月は福祉事業所（通所・訪問）・保育所・学童保育・小中学校の関係者とともに、高校生など16歳から18歳までの方の接種を開始します。これらの方については、個別に通知します。

(2) 64歳以下の一般の方の接種スケジュールについて

- ① 集団接種は9月中の完了をめざし、個別接種を含めた全体の完了は、10月と見込んでいます。
- ② クーポン券は、7月10日（土）から年齢で分けて発送し、予約についても、年齢を分けて受け付けます。
- ③ 集団接種及び一部医療機関の個別接種については、インターネットまたは電話で予約を受け付けます（なお、本市としては、混雑を防ぐため、ウェブ予約サイトからの予約を推奨します）。
- ④ また、その他の医療機関の個別接種については、電話のみで予約を受け付けます。
- ⑤ 個別接種は8月2日（月）から、市民センター（矢本東・矢本西・野蒜市民センター）での集団接種は8月22日（日）から開始します。
- ⑥ なお、国からのワクチンの配給状況により、一部接種日程を変更する場合があります。

東松島市の新型コロナワクチン接種のお知らせ

今回は、64歳以下の方の新型コロナワクチン接種についてお知らせします。
本市のワクチン接種は、桃生郡医師会・石巻薬剤師会・看護師の皆さまの全面的なご協力で行われています。

1 64歳以下の方のワクチン接種の開始および完了見込み

- 7月から集団接種を中心に開始し、集団接種は9月中の完了をめざします。
- 一部の医療機関では個別接種も行い、全体の完了を10月と見込んでいます。
- なお、国からのワクチンの配給状況により、一部接種日程を変更する場合があります。

2 クーポン券の発送開始日と予約開始日（年齢で分けて発送し予約を行います）

年齢区分		クーポン券発送開始日	予約開始日
60歳以上64歳以下（昭和32年4月2日～昭和37年4月1日）	→	7月10日(土)	7月15日(木)
55歳以上59歳以下（昭和37年4月2日～昭和42年4月1日）	→	7月12日(月)	7月19日(月)
50歳以上54歳以下（昭和42年4月2日～昭和47年4月1日）	→		7月21日(水)
45歳以上49歳以下（昭和47年4月2日～昭和52年4月1日）	→	7月19日(月)	7月26日(月)
12歳以上44歳以下（昭和52年4月2日～平成22年4月1日）	→	※平成21年7月20日生まれ以降の方は、誕生月の翌月を予定	7月28日(水)

3 予約の方法

- 集団接種および次の①の個別接種医療機関については、次の東松島市ワクチン接種予約センターにインターネットまたは電話で予約してください。
なお、電話予約は混雑が予想されるため、ウェブ予約サイトからの申し込みを推奨します。

①個別接種医療機関…東松島市ワクチン接種予約センターで予約受付

医療機関名	対象者 すべての方	医療機関名	対象者 すべての方
1 真壁病院	●	8 仙石病院	●
2 石垣クリニック内科循環器科	●	9 石巻ロイヤル病院	●
3 ししど内科クリニック	●	10 須江きむら医院	●
4 みやぎ東部循環器科	●	11 櫻井内科クリニック	●
5 伊東胃腸科内科	●	12 中川内科外科医院	●
6 かしわや内科クリニック	●	13 栗原医院	●
7 森さい生医院	●		

■東松島市ワクチン接種予約センター

☎0120-225-775

(フリーダイヤル)
受付時間 9時～18時
(土・日曜、祝日も対応)

ウェブ予約サイト
<https://jump.mrso.jp/042145>



二次元コード

- 次の②の個別接種医療機関については、各医療機関の予約先電話番号に電話して予約してください。

②個別接種医療機関…各医療機関で予約受付

医療機関名	対象者		予約先 電話番号	医療機関名	対象者		予約先 電話番号
	すべて の方	定期通院 のみ可			すべて の方	定期通院 のみ可	
1 ひかりサテッククリニック		●	84-1333	9 仙台ペインクリニック石巻分院		●	82-1310
2 藤野整形外科	●		83-2121	10 イオンタウン矢本内科	●		24-6119
3 やもと内科クリニック		●	98-3260	11 紫桃内科医院	●		75-2325
4 やもと眼科	●		25-7448	12 鹿島記念病院		●	73-2420
5 永沼ハートクリニック		●	82-6680	13 佐々木医院 小児科・内科	●		72-3122
6 神山クリニック	●		98-8617	14 ものうファミリークリニック	●		76-4024
7 わたなべ整形外科		●	84-2323	15 成田医院		●	62-3221
8 うつみレディスクリニック		●	84-2868				

4 接種時期および接種場所等

- 7月は、福祉事業所(通所・訪問)・保育所・学童保育・小中学校の関係者を対象に接種を開始します。
- また、高校生など16歳以上18歳以下の方の接種も集団接種により開始します。これらの方については、個別に連絡します。
- 一般の64歳以下の方は、市民センターでの接種(集団接種)または各医療機関での接種(個別接種)で実施します。
- 一般の方の集団接種は8月22日(日)から、個別接種は8月2日(月)から開始します。

5 集団接種の会場と接種時期

- 接種会場は、次の3か所で行います。

施設名称	住所
矢本東市民センター	小松字下浮足115番地
矢本西市民センター	小松字向田198番地1
野蒜市民センター	野蒜ヶ丘一丁目15番地1

- 集団接種の日程は次のとおりです。予約の際の参考に願います。

日程	1回目接種	2回目接種	日程	1回目接種	2回目接種
A	8月22日(日)午前	9月12日(日)午前	E	9月5日(日)午前	9月26日(日)午前
B	8月22日(日)午後	9月12日(日)午後	F	9月5日(日)午後	9月26日(日)午後
C	8月29日(日)午前	9月19日(日)午前			
D	8月29日(日)午後	9月19日(日)午後			

※このほかの日も接種を行う場合があります。次号の市報8月1日号でお知らせします。

6 新型コロナウイルスワクチン接種に関する電話相談窓口

- 東松島市ワクチン接種予約センター ☎0120-225-775
受付時間：9時～18時 ※土・日曜、祝日も対応します。
- ワクチン接種については、市報のほか、市ホームページでもお知らせしています。
※今回のお知らせについて変更が生じた場合は、その都度お知らせします。

【東北大学ワクチン接種センターでも接種を実施しています】

東北大学(宮城県・仙台市)ワクチン接種センターでは、6月28日(月)から接種対象者を広く県民へ拡大し、予約の受付を開始しています。

仙台市内に通勤・通学している方は、詳細な内容について、東北大学ワクチン接種予約サイトをご確認の上、右の連絡先、WEB予約またはLINEにより、予約を行ってください。

☎ 0570-003-503

<予約サイト>



東松島市の宮城県土木部所管事業に関する要望会について

東松島市では、平成8年度から毎年度、標記の要望会を実施しております。
この度今年度の要望会を以下のとおり行いますので、取材方よろしくご願ひ申し上げます。

- 1 日 時 令和3年7月14日（水）9時00分 ～ 14時45分（予定）
- 2 場 所 矢本東市民センター（多目的ホール）及び要望箇所現場（市バスで現場視察）
- 3 参集者 宮城県東部土木事務所、宮城県石巻港湾事務所
宮城県議会高橋宗也議員、東松島市議会議員
東松島市（市長、副市長、関係職員）
- 4 日 程
 - 9：00～ 開会・要望書手交（矢本東市民センター（多目的ホール））
 - 9：20～ 要望箇所視察出発（視察時間及び箇所等は以下のとおり）

	時間	視察箇所	備考
1	9:35 ～ 9:50	海浜緑地公園	現地説明 (海浜緑地公園駐車場)
2	10:00 ～ 10:15	(港湾) 石巻港大曲浜地区 (護岸整備・プレジャーボート)	現地説明 (漁協矢本支所前)
3	10:25 ～	石巻鹿島台色麻線	車中視察
4	10:35 ～ 10:45	大塩地区（土砂災害対策）	現地説明 (大塩市民センター)
5	10:55 ～	河南鳴瀬線	車中視察
6	11:05 ～	鳴瀬南郷線（西福田地区）	車中視察
7	11:15 ～ 11:30	奥松島松島公園線 州崎地先海岸災害復旧工事	現地説明
	11:40 ～ 12:30	昼食休憩	【大高森観光ホテル】
8	12:40 ～ 12:55	奥松島松島公園線（月浜・大浜）	現地説明
9	13:05 ～	鹿島台鳴瀬線	車中視察
10	13:10 ～	鳴瀬南郷線（宮前交差点）	車中視察
11	13:20 ～ 13:35	北上運河（浜市地区）	現地説明
	～ 14:00	矢本東市民センター着	

14：05 ～ 14：45 意見交換（矢本東市民センター（多目的ホール））

令和2年国勢調査（令和2年10月1日基準日）に係る東松島市の 人口等の速報値について

このことについて、先般6月25日に総務省から公表され、本市の概況が判明したので下記のとおりお知らせします。

記

- 令和2年国勢調査における本市の人口は、39,121人であり、5年前の平成27年の調査時から382人減（0.97%減）となりました。
これについては、宮城県全体の減少率1.3%及び仙台市を除く減少率3.63%よりも少ない減少率となっております。
- 本市としては、今回の人口速報値は、東松島市人口ビジョン第2期総合戦略に掲げた令和2年の人口目標である39,700人とほぼ同程度であり、これは、本市のこれまでの早期の復興完結、子育て環境の充実、働く場の確保、全寮制の私立高校誘致等の取組成果によるものと考えております。
- さらに今後、第2次総合計画後期基本計画に掲げるまちづくりの将来像「住み続けられ持続・発展する東松島市-地方創生のトップランナーをめざす-」の実現に向け、これまでの取組とともに、「好きです東松島お帰り事業」などによる移住定住の促進や交流人口の拡充等の施策をさらに進めてまいります。
- なお、世帯数についても、前回よりも561世帯増の14,429世帯（4.05%増）で、県全体の増加率3.71%（仙台市を除いた場合2.33%）を上回っており、今後、第2次総合計画後期基本計画に掲げた「市街化区域拡大による良質で安価な住宅地の提供」等に努めてまいります。

（参考）令和2年国勢調査人口統計速報値（令和3年6月25日総務省発表）

		人口（総数） （人）	2015年の人口 （組替） （人）	5年間の人口 増減数 （人）	5年間の人口 増減率 （%）	世帯数 （世帯）	2015年の世帯 数（組替） （世帯）	5年間の世帯 増減数 （世帯）	5年間の世帯 増減率 （%）
東松島市	2020年調査	39,121	39,503	△382	△0.97	14,429	13,868	561	4.05
	2015年調査	39,503	42,903	△3,400	△7.92	13,868	14,013	△145	△0.01
宮城県（仙台市含む）		2,303,487	2,333,899	△30,412	△1.30	979,791	944,720	35,071	3.71
宮城県（仙台市除く）		1,206,291	1,251,740	△45,449	△3.63	456,171	445,767	10,404	2.33

ひがしまつしま3割増商品券について

東松島市では、新型コロナウイルス感染症の影響を受けた地域経済の活性化のため、国の地方創生臨時交付金を活用し、「ひがしまつしま3割増商品券」を7月10日から発行いたしますのでお知らせいたします。

商品券の発行総額は、3億9千万円（割増分9千万円）で、新型コロナの影響を受けている地元経済への波及効果が大いに期待されております。

特に今回は、使用期間を長く設定し、お盆、年末・年始、さらには成人式まで使用できるとともに、使用できる店舗数も増やすなど、一層利便性を増しております。

なお、詳細は別紙チラシを御参照願います。

記

- 1 販売期間 7月10日(土)から 売り切れ次第終了
- 2 使用期間 7月10日(土)から 令和4年1月9日(日)まで
- 3 商品券の内容 3割増商品券、合計37,500セット
(内訳) 額面 6,500円(販売額5,000円)を15,000セット
額面 13,000円(販売額10,000円)を22,500セット
- 4 購入上限 1人1回の購入につき5万円まで
(5,000円セットと10,000円セットの組み合わせは自由)
- 5 商品券販売場所数 42か所
- 6 商品券取扱加盟店数 276店舗・事業所
(利用可能事業所)
- 7 商品券発行者 東松島市商工会(東松島市予算措置)

JALの協力による職員のマナー研修開催について

東松島市では、東松島市第2次総合計画後期基本計画に掲げている「持続可能な行財政運営が図られ市民から信頼されるまち」の実現に向け、職員の資質向上とともに、「爽やかで明るい市民窓口サービスの提供」を図るため、JAL客室乗務員サービス講演を開催します。

本研修は、本市が東北地方で初めて日本航空株式会社（「JAL」）から社員2人を派遣されていることから、「JAL客室乗務員サービス講演」として開催するものであり、JALの客室乗務員に講師を務めていただく予定となっています。

当日は客室乗務員の体験等を踏まえた接客マナーの基本を学び、市民の皆様への市の窓口対応等の充実につなげてまいりますので、取材方よろしく願い申し上げます。

記

1 日 時 令和3年7月30日（金）

①午前の部 9時30分から12時

②午後の部 13時30分から16時

2 場 所 東松島市役所 本庁舎2階 202会議室

3 参加職員

主事級から課長補佐職の職員 約130人

①午前の部 課長補佐職以上（主に市民サービス向上責任者） 約50人

②午後の部 係長級以下（主に窓口業務従事者） 約80人

4 内 容

客室乗務員の体験等を踏まえた接客マナーの基本を学ぶ

（例）挨拶、身だしなみ、表情、立ち振る舞い、話し方 など

問い合わせ：総務部総務課人事係 佐藤 TEL0225-82-1111（内線1213）

東松島市地域おこし協力隊の募集について

東松島市では、地域住民のコミュニティ醸成、地域資源を活かした産業の振興、交流人口拡大や移住・定住促進に係る活動など多岐の分野において、新しい目線で地域の活性化に向けた活動を行っていただく「東松島市地域おこし協力隊」を下記のとおり募集しますので、周知方よろしくお願ひ申し上げます。

なお、詳細は別紙募集要項のとおりです。

記

- 1 募集期間 令和 3 年 7 月 5 日（月）から令和 3 年 8 月 1 8 日（水）まで
- 2 応募資格 【三大都市圏内の都市地域（※ 1）】又は【政令指定都市（※ 2）】に住民票を有している方で、採用決定後東松島市に住民票及び生活拠点を移すことができる方

※ 1 三大都市圏内の都市地域とは
東京都、埼玉県、千葉県、神奈川県、岐阜県、愛知県
三重県、京都府、大阪府、兵庫県、奈良県

※ 2 政令指定都市とは
仙台市、札幌市、新潟市、さいたま市、千葉市、横浜市
川崎市、静岡市、相模原市、浜松市、名古屋市、大阪市
堺市、京都市、神戸市、岡山市、広島市、北九州市
福岡市、熊本市
- 3 募集要項等 別紙の募集要項を参照願ひます。
- 4 募集人数 1 0 人程度
- 5 これまでの隊員数実績 合計 2 5 人（平成 2 8 年度から。うち令和 2 年度は 8 人）

申し込み・問い合わせ先 : 復興政策部復興政策課 基地対策・地域振興係
TEL0225-82-1111（内線 1234）

【宮城県東松島市概要】

東松島市は、宮城県沿岸部のほぼ中央、仙台市より車で約1時間、水産の街・石巻市と日本三景・松島町の上に位置しており、「海」と「空」の2つの青に彩られたまちです。

「海」松島湾に面した自然豊かな市内西部は、観光地・松島とは違った趣の「奥松島」と称されており、のんびりとした時間の中で松島の原風景を楽しめます。松島湾内では珍しい夕景スポットとしても知られ、朱く染まった松島湾は思わず息を呑む美しさ…。日々違った姿を見せるその風景は、毎日見ても飽きることはありません。

「空」大空に目を移すと、6機の飛行機が魅せる多彩なスモークアートや大迫力のフライトに圧倒されます。市内にある航空自衛隊松島基地はブルーインパルスの本拠地となっており、航空祭さながらの飛行訓練を日常的に目にすることができます。

自然あふれる東松島市を代表する味といえば、何といても「牡蠣」と「海苔」。2本の一級河川が注ぐ栄養豊富な松島湾で育つ牡蠣は、その大粒な身入りと甘い味わいが特徴。全国の養殖地にも種貝を供給しており、牡蠣のふるさととも言える場所です。

そして、市内沿岸部では盛んに海苔の生産が行われ、育つ場所だけでなく、作り手によっても味の違いを感じられることに驚かされます。普段食べている海苔とは明らかに違う風味と口当たりで、何度も皇室御献上の栄誉に輝いた高い品質が自慢です。

また、農業分野ではお米、ネギ、きゅうり、ちぢみほうれんそうなど農産物の生産も盛んです。

2011年（平成23年）3月11日に発生した東日本大震災では、多くの尊い人命をはじめ生活基盤や産業基盤など甚大な被害を受けました。震災から10年が経過し、ほぼ復興完了という状況ではありますが、これまでにたくさんの皆様からの支援、温かい励ましに支えられ、復興・創生へ向けて一歩一歩、確実に足を進めています。



今般、都市地域の意欲ある人材を積極的に受け入れし、東松島市に移住していただき、地域住民と共に地域資源を活かした活動や、産業の振興、移住・定住のための支援、情報発信など多岐の分野において、新しい目線で地域の活性化を図るために活動する「東松島市地域おこし協力隊」を募集します。

【東松島市地域おこし協力隊について】

東松島市地域おこし協力隊（以下「協力隊」という。）では、“地域おこし”に協力いただく一方、“自分おこし”もテーマにしています。そのため、協力隊は、地域活性化という幅広いテーマの中で自発的に様々な可能性に挑戦できる仕組みとしています。それは…

自分の人生をかけてやりたいこと、向いていること、知らなかった本当の自分について、“考える”“気づく”機会を創出し、その思いや発見を地域に還元していただきたいと考えます。東松島市を知り、多くの地域の人と関わることによって、市と地域と協力隊が共に支え合いながら成長していく関係を目指しています。

【協力隊の活動について】

協力隊の活動は、隊員の希望に沿った主たる受入先（隊員受入れ希望のある市内協力事業者等）における活動を通じて、東松島市での起業・就業に係るスキルを習得することを想定しています。ただし、隊員を受入先事業所の専任スタッフとするわけではなく、活動のフィールドを地域にも大きく広げてもらいたいと考えます。

活動は原則として、1週間のうち、主たる受入れ先での業務（メイン業務）を週4日程度、その他地域活動等の業務（サブ業務）を週1日程度としています。

※本市との雇用関係がないため、隊員の身分は個人事業主となりますが、委嘱当初より個人としてフリーで活動することは、原則として想定していません。

【募集について】

本市では、「ミッション型」と「フリーミッション型」の隊員を募集します。

ミッション型は、隊員の活動内容や活動場所等をあらかじめ設定し、委嘱後に受入先にて活動しながら、今後の定住のため生業作りや地域の課題を解決していく方式です。

フリーミッション型は、隊員の活動内容や活動場所等を指定せず、自らやりたいことをご自身であらかじめ設定していただき、委嘱後のマッチングで決まった主たる受入先を軸に幅広く活動しながら、今後の定住のため生業作りや地域の課題を解決していく方式です。

【募集内容】

《 ミッション型 》

(1) 株式会社 高橋徳治商店

受入先の事業（業務）概要

- ・業種等：食品製造業
- ・業務内容：水産加工食品、冷凍加工野菜の製造・販売

協力隊の活動内容

- 1年目 … WEBを使用した販促活動（SNS等）と新規立ち上げ予定（7月）のECサイトの運営補助
- 2年目 … 上記を行いながら、食品・魚肉加工品の市場マーケティングリサーチ補助
- 3年目 … 上記を行いながら、ワクワクするような商品開発や営業プロモーションへの参加若しくは補助

応募条件等

- ・年 齢 : 20歳 ~ 35歳まで
- ・性 別 : 問いません
- ・経験の有無 : パソコン操作 (ワード、エクセル)、SNS経験者
- ・必要資格 : なし
- ・そ の 他 : 元気のある方、食べるのが好きな方

受入先のサポート態勢等

- ・当社PCを使用しての作業
- ・マンツーマン指導

(2) 大曲浜のワカメ屋

受入先の事業 (業務) 概要

- ・業 種 等 : ワカメ養殖業
- ・業務内容 : ワカメの刈り取り、たて網、さし網

協力隊の活動内容

- ・3年 間 : ワカメの刈り取り、たて網、さし網

応募条件等

- ・年 齢 : 20歳 ~ 45歳まで
- ・性 別 : 男性
- ・経験の有無 : なし
- ・必要資格 : なし

受入先のサポート態勢等

- ・リフト免許取得サポート
- ・船舶免許取得サポート

(3) 佐藤農園

受入先の事業 (業務) 概要

- ・業 種 等 : 農業
- ・業務内容 : 農作業全般

協力隊の活動内容

- 1年目 … 一年間の農作業の流れを覚える
- 2年目 … 自分で考えて作業ができるようにする
- 3年目 … 自分でやりたい農業経営を見つける

応募条件等

- ・年 齢 : 25歳 ~ 45歳まで
- ・性 別 : 問いません
- ・経験の有無 : なし
- ・必要資格 : 普通自動車免許

受入先のサポート態勢等

- ・農作業についての知識、技能が習得できるようサポートします。

(4) 貴凛庁 株式会社

受入先の事業（業務）概要

- ・業 種 等 : 防災体験型宿泊施設
- ・業務内容 : 東日本大震災で廃校になった学校を利用し、防災を主体とする宿泊施設を運営するとともに、地域資源及び廃棄物を SDGs 持続可能な地域づくりを目指し、観光資源としての活用を推進。
教育旅行コンテンツ、企業研修コンテンツにおける「防災と観光」「防災とまちづくり」「防災とイベント」「防災と食」「防災とアート」を切り口として発信、確立する事業体。

協力隊の活動内容

- 1年目 … 宮戸島にある室浜にて自然から学ぶ文化・歴史の発信を行う業務内容を身につける
- 2年目 … 企画提案ができるようになる
- 3年目 … 財務関係の管理を学ぶ（退任後は、独立又は幹部就業）

応募条件等

- ・年 齢 : 20歳 ~ 40歳まで
- ・性 別 : 男性
- ・経験の有無 : なし
- ・必要資格 : 普通自動車免許

受入先のサポート態勢等

- ・地域の発展につなげるため、企業と連携してサポートする。

(5) 株式会社 アークリンク

受入先の事業（業務）概要

- ・業 種 等 : 複合施設
- ・業務内容 : 飲食、盆栽庭園、造園、その他

協力隊の活動内容

- 1年目 … 基礎知識及び技術の習得、年間を通じた活動計画の策定プロセス
盆栽・回遊型庭園の管理、花木の販売
- 2年目 … 技術の習得、盆栽・回遊型庭園の管理、花木の販売
盆栽展覧会の開催、盆栽農園の運営開始
- 3年目 … 技術の習得、盆栽・回遊型庭園の管理、花木の販売
盆栽展覧会の開催、盆栽農園の運営開始

応募条件等

- ・年 齢 : 20歳 ~ 40歳まで
- ・性 別 : 女性若しくは元気な方
- ・経験の有無 : 多少あれば良い
- ・必要資格 : 普通自動車免許

受入先のサポート態勢等

- ・造園に関する技術習得や経営に関する知識習得のサポートを行います。

(6) いろどりの丘

受入先の事業(業務)概要

- ・業 種 等 : 小規模多機能施設
- ・業務内容 : 施設運営全般(ホテル、カフェ、大衆浴場、福祉エリア補助業務)

協力隊の活動内容

- 1年目 … 施設全体の業務把握及び宣伝業務
- 2年目 … 地域コミュニティとのマッチング、近隣施設との連携
- 3年目 … 主要スタッフとして施設運営を担う

応募条件等

- ・年 齢 : 20歳 ~ 45歳まで
- ・性 別 : 問いません
- ・経験の有無 : なし
- ・必要資格 : 普通自動車免許

受入先のサポート態勢等

- ・社会をより良くするために医療をツールとしたまちづくりを実践しており、その中で培ってきたリソースやノウハウを惜しみなく提供するとともに、協力隊の自己実現に向けて全面的にサポートします。

(7) 株式会社 奥松島水産

受入先の事業（業務）概要

- ・業種等：かき養殖業
- ・業務内容：かき船上作業、陸上作業

協力隊の活動内容

- ・3年間：まがきの取扱い作業

応募条件等

- ・年齢：20歳～45歳まで
- ・性別：男性
- ・経験の有無：なし
- ・必要資格：普通自動車免許

受入先のサポート態勢等

- ・かきの取扱い作業に係る知識、習得のサポートを行います。

(8) 合同会社 Harappa

受入先の事業（業務）概要

- ・業種等：野菜、食品加工品販売業
- ・業務内容：野菜、食品加工品など地場産品を生かした特産物の販売

協力隊の活動内容

- 1年目 … 当社店舗での外販、商品開発、営業
- 2年目 … 当社店舗での外販、商品開発、営業
- 3年目 … 当社店舗での外販、商品開発、営業

応募条件等

- ・年齢：20歳～45歳まで
- ・性別：問いません
- ・経験の有無：なし
- ・必要資格：普通自動車免許

受入先のサポート態勢等

- ・起業・独立に向けた活動が出来るようサポートする

(9) 松岡生花店

受入先の事業（業務）概要

- ・業種等：生花販売業

- ・業務内容：花販売全般、仕入れ、配達、営業等

協力隊の活動内容

- 1年目 … 花を学ぶ、花にふれる
- 2年目 … 花と暮らす、花を生かす
- 3年目 … 花を追求する、花の美しさとは

応募条件等

- ・年齢：20歳～45歳まで
- ・性別：問わない
- ・経験の有無：なし
- ・必要資格：普通自動車免許

受入先のサポート態勢等

- ・卒業後も継続的に働いていただけるよう、又はどこの花屋でも働けるようスキルを身につけられるようサポートします。

(10) 菅原農園

受入先の事業（業務）概要

- ・業種等：農業
- ・業務内容：稲、野菜を育て販売（漬物含む）

協力隊の活動内容

- 1年目 … 米、野菜の収穫・販売、畑の管理
- 2年目 … 農作物の種まき～収穫、販売まで
- 3年目 … 自分で畑を管理し、野菜を育てる

応募条件等

- ・年齢：20歳～45歳まで
- ・性別：問わない
- ・経験の有無：あり
- ・必要資格：普通自動車免許

受入先のサポート態勢等

- ・基本的な農作業から、栽培、管理まで出来るようサポートします

(11) 一般社団法人東松島ひとまちネット 東松島あんでなしよっぴ まちんど

受入先の事業（業務）概要

- ・業種等：小売販売・飲料提供

- ・業務内容：地元食材の販売、ブルーインパルスグッズ等の販売

協力隊の活動内容

- 1年目 … 店頭販売・オンライン販売・イベント出張販売の補助
- 2年目 … 商品企画販売・オンライン企画運営の補助
- 3年目 … 店舗マネジメントの補助

応募条件等

- ・年齢：25歳～39歳まで
- ・性別：問わない
- ・経験の有無：商品販売経験があると良い
- ・必要資格：パソコンスキルがあると良い
- ・その他：将来店舗等での起業を考えている人が良い

受入先のサポート態勢等

店頭販売からオンライン販売等の小売販売業務の一連の流れを経験してもらい、将来の独立開業等へのステップアップに繋がる支援に結び付けられるようサポートしていきます。

《フリーミッション型》

- (1) 漁業（漁師）を目指す方
牡蠣、刺し網漁、カゴ漁、わかめ養殖など
- (2) 農業（農家）を目指す方
米、ねぎ栽培、6次産業、農産物マルシェなど
- (3) 食品加工業の製造・販売による起業を目指す方
健康食品、笹かまぼこ等の水産魚介加工品、農産物加工食品など
- (4) 飲食店経営を目指す方
特産品となる商品の開発、飲食業全般
- (5) Webプランナー等として起業を目指す方
HPのコンサルティング、パッケージデザインなど
- (6) 観光情報発信など観光振興したい方
体験型観光の創造、特産品の販路拡大戦略、観光PRなど
- (7) その他、地域活性化に資する活動を行いたい方
コミュニティビジネス、自治協議会活動（まちづくり）、復興支援活動、人材育成、森林整備、地域イベント支援、デザイン（アート）など

2 募集人員

- ミッション型：11事業所（各1人）
- フリーミッション型：1人程度

3 委嘱（活動開始）予定

令和3年10月1日

4 募集対象

- (1) 現在、条件不利地域（※1）を除く三大都市圏内の都市地域（※2）又は政令指定都市に住民票を有し、採用決定後は東松島市に住民票及び生活拠点を移すことができる方（家族での居住も可能です。）

（※1）条件不利地域とは、次の①～⑦のいずれかの対象地域・指定地域を有する市町村をいいます。

①疎地域自立促進特別措置法（みなし過疎、一部過疎を含む。） ②山村振興法

③離島振興法 ④半島振興法 ⑤奄美群島振興開発特別措置法

⑥小笠原諸島振興開発特別措置法 ⑦沖縄振興特別措置法

（※2）三大都市圏内の都市地域とは

埼玉県、千葉県、東京都、神奈川県、岐阜県、愛知県、三重県、京都府、大阪府、兵庫県及び奈良県の区域全部

※同一地域において2年以上地域おこし協力隊員として活動し、解嘱から1年以内の方は、上記の住民票所在地は問いません。

- (2) 年齢 おおむね20歳から45歳までの方
- (3) 性別 問いません
- (4) 学校（高校、大学、専門学校等）卒業後、社会人経験3年以上の方
- (5) 心身ともに健康で地域住民と協力しながら活動ができる方
- (6) 協力隊活動終了後、東松島市において起業・就業して定住する意欲のある方
- (7) 住民と協力しながら、地域を元気にするために意欲的に行動出来る方
- (8) 普通自動車免許を所持し、日常的な運転に支障のない方
- (9) パソコンの基本的な操作（エクセル、ワード等）ほか、インターネット環境を活動に利用できる方（活用する意欲のある方可）
- (10) 委嘱期間中、東松島市に居住可能な方（市の住民基本台帳への登録必要）
- (11) 地方公務員法第16条に規定する一般職員の欠格条項に該当しない方

※欠格条項

第16条 次の各号の一に該当する者は条例で定める場合を除くほか、職員となり競争試験若しくは選考を受けることはできない。

1 成年被後見人又は被保佐人

2 禁錮以上の刑に処せられ、その執行を終わるまで又はその執行を受けることがなくなるまでの者

3 当該地方公共団体において、懲戒免職の処分を受け、当該処分の日から2年を経過しない者

4 人事委員会又は公平委員会の委員の職にあつて、第5章に規定する罪を犯し刑に処せられた者

5 日本国憲法施行の日以後において、日本国憲法又はその下に成立した政府を暴力で破壊することを主張する政党その他の団体を結成し、又はこれに加入した者

5 勤務地 東松島市内

6 勤務先 関係する事業者など

7 勤務時間 活動時間は、月20日（1日あたり7時間45分）を基本とします。
ただし、活動内容によっては、土・日曜・祝日が活動日となることや、夜間の会議等で活動時間を調整していただく場合があります。

- ・主たる受入れ先での業務（メイン業務） 週4日程度
- ・その他地域活動等の業務（サブ業務） 週1日程度
（サブ業務例）

東松島市ポータルサイトを制作するためコンテンツの取材
他の隊員の受入先において、仕事体験・研修
地域イベントの支援 など

8 報償等 日額9,900円とし、業務日数は年間240日を上限とします。

※賞与、退職金はありません。

※国民健康保険料、国民年金保険料は各自で加入となります。

9 雇用形態・期間

- (1) 東松島市地域おこし協力隊として市が委嘱します。
- (2) 東松島市との雇用契約は存在しません。
- (3) 委嘱期間は、任命された日から1年間とし、勤務実績等により、1年ごとに最長で3年間まで委嘱期間を延長することができます。

10 活動費 活動経費として年間2,000,000円を限度とし補助します。

11 待遇・福利厚生

(1) 次の活動等の経費については、東松島市地域おこし協力隊活動費補助金等交付要綱（以下「交付要綱」という。）の範囲内で必要に応じて補助します。

- ① 住居借上費用は、協議のうえ、交付要綱の範囲内で補助します。
- ② 活動に必要となる経費は、協議のうえ、交付要綱の範囲内で補助します。
- ③ 活動用車両は、原則持ち込みとしますが、車両を保有してなく、活動に支障をきたす場合は車両リースなどで対応し、その費用は補助対象経費とします。ただし、燃料費その他費用は活動割合に乗じた金額を補助対象経費とし、交付要綱の範囲内で補助します。

※生活や通勤の移動手段として、個人の自家用車の持ち込みをお勧めします。

- ④ 隊員活動に伴う通信料（固定電話、携帯電話、インターネット接続料金）は、活動割合に乗じた金額を補助対象経費とし、交付要綱の範囲内で補助します。
- ⑤ パソコンについては、持ち込みをお勧めします。

※インターネット接続に関しては、隊員個人が契約するインターネットサービス等に接続していただきます。

- ⑥ 資格取得費用については、隊員活動に直接的に関係するものに限り、交付要綱の定める範囲内で補助します。
- ⑦ 損害保険料は、予算の範囲内で市が負担します。

(2) 次の経費は自己負担となります。

- ① 転居に係る費用、食費、光熱水費、町内会費など
- ② 国民健康保険税、国民年金、介護保険料など
- ③ 生活に必要な備品、消耗品など

1 2 募集期間 令和3年7月 5日(月)
令和3年8月18日(水) 午後5時まで

1 3 選考審査

書類及び面接による審査を行います。

- (1) 第1次選考 … 応募用紙をもとに書類選考します。
選考結果は、応募者全員に通知します。

- (2) 第2次選考 … 第1次選考合格者は、面接及び事前レポートにて隊員を決定します。
面接日及び事前レポート提出期限日について、第1次選考合格者に通知します。
※面接の前に、協力隊制度説明、プロジェクト説明、先輩隊員とのミーティング等を実施予定です。
なお、面接試験等のために要する交通費等は、応募者の負担となります。

1 4 応募方法 応募用紙を以下の応募・問い合わせ先まで郵送又は持参
※メール不可。応募用紙作成に際しては、ご自身で手書きの上、作成いただきますようお願いいたします。

【応募・問い合わせ先】

東松島市復興政策部復興政策課 担当 芳賀 (内 1234)
〒981-0503 宮城県東松島市矢本字上河戸36-1
電話：0225-82-1111 / FAX：0225-82-8143
E-mail：kikaku@city.higashimatsushima.miyagi.jp

資料7

定例記者会見資料
令和3年7月6日
教育部生涯学習課

「東京2020オリンピックデンマーク応援交流」について

本市は、東京2020オリンピック（7月23日～8月8日）において、デンマーク王国の復興ありがとうホストタウンになっております。

については、デンマーク王国選手団を応援し、親交を深め、さらなる友好関係を構築するため、下記のとおり本市から出向き応援交流を行いますので、お知らせいたします。

記

- 1 日 時 令和3年7月27日（火）10時00分～15時30分
- 2 場 所 武蔵野の森総合スポーツプラザ（東京都調布市）
- 3 競技種目 バドミントン 男子・女子シングルス / 予選ラウンド
バドミントン 男子・女子ダブルス / 予選ラウンド
（いずれもデンマークチーム出場予定）
- 4 参加者 本市から数名の派遣を予定
- 5 その他 詳細はデンマーク大使館と調整中

問い合わせ：東松島市東京オリンピック・パラリンピック推進室
Tel0225-82-1111（内線3856）

東松島ふるさと大使の委嘱について

東松島市では、平成26年1月から、様々な分野で御活躍されていた方々に「東松島ふるさと復興大使」を委嘱してきたところです。

この度、東日本大震災からの復興が概ね完結したことから、名称を「東松島市ふるさと大使」と変更し、下記の方々に委嘱しましたので、お知らせします。

なお、御披露目の機会については、現在の新型コロナウイルス感染症の感染拡大防止を鑑み、今後状況を見ながら行う予定であり、その際はおって連絡いたします。

記

1 委嘱者

- (1) ニードル いとう まさひと 伊藤 政仁 様
- (2) ニードル が き お GAKIO 様
- (3) パンサー おがた たかひろ 尾形 貴弘 様
- (4) かしま しずか 鹿嶋 静 様
- (5) すぎもと だい 杉元 太 様

2 委嘱年月日 令和3年7月1日

3 委嘱の任期 委嘱日から3年（令和6年6月30日まで）

4 大使の主な役割

東松島市の知名度向上や観光、産業、歴史等の振興を図るため、市内でのイベントや大使個人としての活動の中で、東松島市の魅力を広く発信していただくもの。

5 大使の紹介 詳細のプロフィールは、別紙のとおりです。

東松島ふるさと大使プロフィール

ニードル ^{いとう}伊藤 ^{まさひと}政仁 様、^{がきお}GAKIO 様

東松島市出身。お二人は、鳴瀬第一中学校時代の同級生。伊藤政仁さん(上下堤出身・写真左)はボケ担当、GAKIOさん(浜市出身・写真右)はツッコミ担当。

2001年、お笑いコンビ「ニードル」を結成。

現在、宮城県内を活動拠点に、お笑いライブやイベント、地元テレビ・ラジオ番組、テレビCMなどに出演されています。

^{いとう}伊藤 ^{まさひと}政仁 (左) さん

1985年4月16日生まれ

趣味 釣り、ゲーム

特技 剣道、顔が濃い

血液型 O型

サイズ 162cm、90kg、足26.5cm

^{がきお}GAKIO (右) さん

1985年10月9日生まれ

趣味 ガンプラ、ゲーム、誇大妄想

特技 剣道、滑舌

血液型 A型

サイズ 172cm、58kg、27.5cm



2011年 第3回仙台お笑いコンテスト優勝

2011年 「仙台自分づくり教育応援団」参加

2011年 「落語芸術協会仙台事務所」会員

2013年 7月 「漫才協会」会員

2014年 1月 「東松島ふるさと復興大使」

2014年11月 第6回仙台お笑いコンテスト優勝

東松島ふるさと大使プロフィール

パンサー ^{おがた たかひろ} 尾形 貴弘 様

1977年4月27日に現在東松島市である宮城県桃生郡鳴瀬町野蒜出身です。

幼少期～中学2年生までを野蒜で過ごし、松島町立松島中学校からサッカー強豪校である仙台育英学園高等学校へ進学しました。

仙台育英時代にはサッカーのエースナンバー10番を背負いキャプテンを務めました。

東京NSC8期生で、現在は、菅 ^{かん} 良太郎さん、向井 ^{むかい} 慧 ^{さとし} さんとパンサーとして活動中です。

●出演番組

デカ盛りハンター (テレビ東京)

有吉の壁 (日本テレビ)

よるのブランチ (TBS)

仙台市青葉区かのおが便利軒 (仙台放送)



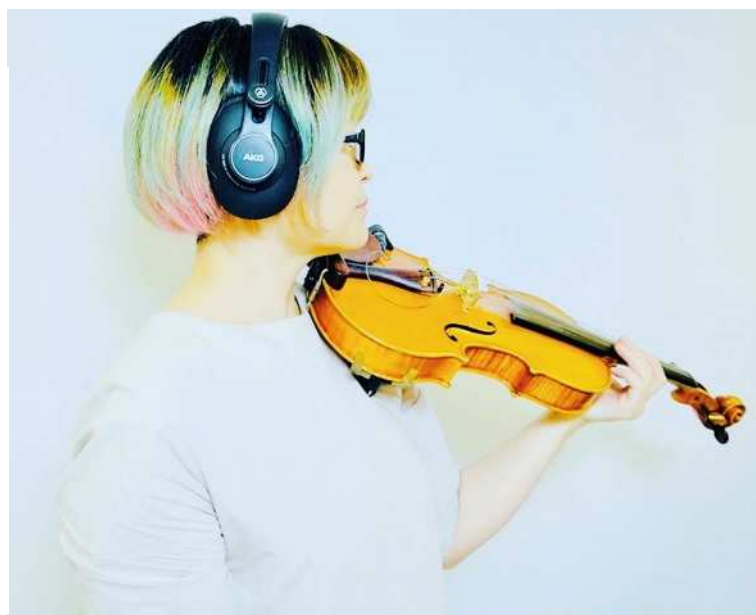
東松島ふるさと大使プロフィール

かしま しづか
鹿嶋 静 様

宮城県東松島市出身のアーティスト。

5歳からバイオリンを始める。
旧鳴瀬町立小野保育所、小野小学校、
鳴瀬第一中学校、宮城県多賀城高等学
校を卒業後、大阪芸術大学演奏学科に
入学。

18歳から現在まで、様々なアーティ
ストのレコーディングやライブ、ツア
ーでバイオリン演奏やストリングスア
レンジをしている。



25歳でバンドでメジャーデビューし、テレビ東京「NARUTOーナルトー」のエンデ
ィングテーマ等多くメディアに起用された後は、ソロでの活動、プロデュースや楽曲提供、
ワークショップも行っている。

2011年4月、実家からすぐ近くの避難所、東松島市小野市民センターで坂本サトル氏
と演奏。その後も地元のお祭りや保育園などで演奏を続ける。

2014年、「東日本大震災被災地支援に繋がる音楽制作プロジェクト」を立ち上げ、出身
の東松島市小野保育所の園児とレコーディング、MV撮影を行う。その曲の売り上げは被災
地支援活動費に充てた。

2017年1月、小野保育所の閉所にあたり園児や保育士と「ありがとうの会～またあえ
るよね～」を開催。開催費用はクラウドファンディングをし、新聞やTV、地元広報誌に
も取り上げられる。2017年3月、小野保育所の閉所式にて演奏。

2021年3月、復興庁、宮城県、東松島市からの後援をいただき、東日本大震災から1
0年、世界中どこからでも想いを寄せられるオンライン追悼プロジェクト「ともす想いた
くす灯火」を企画主催。復興庁の平沢勝栄復興大臣はじめ、横綱白鵬、歌手の高橋洋子氏
など著名人からのメッセージ動画と、グラミー賞受賞の喜多郎氏や、マシコタツロウ氏、
坂本サトル氏、そして自身も含めた演奏動画を全てリモートで制作し配信。チケットやグ
ッズ、CDの売り上げは被災地の防災施設や被災地支援活動を行う団体に寄付した。

鹿嶋株式会社取締役、DEER RECORDS代表。

●演奏参加

喜多郎 / THE BOOM / SOUL FLOWER UNION / 坂本サトル / JIGGER'S SON /
森重樹一(ZIGGY) / 渡瀬マキ (リンドバーグ) / PUFFY / EGO-WRAPPIN' /
大人計画 / NHK

BSプレミアム『進め！青函連絡船』(音楽/坂本サトル氏) / 映画『大コメ騒動』(主演 井
上真央 / 監督 本木克英 / 主題歌 米米 CLUB / 劇版 田中拓人) ほか

東松島ふるさと大使プロフィール

すぎもと だい
杉元 太 様

宮城県東松島市出身のピアニスト。
東京音楽大学ピアノ演奏家コースを経て、東京音楽大学院鍵盤楽器研究領域修了。
畠山桃子、菊地麗子、菊地裕介、野島稔の各氏に師事。

その後ポーランド国立ショパン音楽大学に留学、
ピオトル・パレチニ氏のもとで更なる研鑽を積む。
留学時に仙台南ロータリー特別奨学生。

2012アジア国際音楽コンクール第1位。
第15回長江杯国際音楽コンクール第1位。併せて審査員特別賞を受賞。

第2回ブレスア国際ピアノコンクールファイナリスト（イタリア）。

第1回ダヌビア・タレント国際音楽コンクール優勝（ハンガリー）。副賞としてコンチェルトコンサートを受賞。

その他数多くのコンクールで入賞している。

2016年、チュニジア共和国大統領から国賓として招聘され、バルド国立博物館にて追悼ソロコンサート、チュニジア共和国独立記念コンサートの2ヶ所で演奏、好評を博した。

2017年、ザ・ペニンシュラ東京にてチュニジアノーベル平和賞記念式典で国歌とソロ演奏。

同年、ブダペストサボーエルヴィン音楽図書館にてソロコンサート、ハンガリー国営ラジオ大理石ホールにて演奏を行い、ラジオ放送された。

大学在学中に、東京音楽大学ソロ・室内楽定期演奏会にソロで出演。

また、国際ソロプチミスト石巻サン・ファン主催チャリティーコンサート、トヨタ主催ファミリーコンサート、日本財団主催ランチタイムコンサート、宮城県庁ロビーコンサート、東京都千代田区とチュニジア大使館主催国際平和交流コンサート等に出演。

ポーランドシレジア・フィルハーモニー管弦楽団、ハンガリードナケシュ交響楽団などと共演。

その他ヨーロッパ、日本各地で多数のソロ、コンチェルトを行っている。

ソロ、室内楽コンサートのみならず、宮城県内の小学校を中心にアウトリーチ活動を行い、新聞などでも取り上げられている。

2021年2月末にNew CD「モーツァルト&ショパン」をリリース。

スギモト音楽教室代表。

神戸室内アンサンブル少年少女合唱団専属ピアニスト。

2020年ミヤギテレビ「OH! バンデス」にスタジオ生出演。

同年に、東松島ふるさと復興大使に就任。

2021年から石巻専修大学非常勤講師。（2021年現在）



東松島市暮らしの便利帳発刊式について

東松島市では、株式会社サイネックス様と「東松島市暮らしの便利帳」を共同発刊することとなりました。

つきましては、下記のとおり発刊式を開催しますので、報道機関の皆様の御取材方よろしくお願い申し上げます。

記

- 1 日 時 令和3年7月6日(火) 定例記者会見終了後
- 2 場 所 東松島市役所 本庁舎3階第1委員会室
- 3 出席者 株式会社サイネックス 代表取締役社長 村田 吉優 様
北日本営業部長 成島 健司 様
仙台支店長 柳田 秀治 様
東松島市長 渥美 巖 ほか

4 発刊の経緯

東松島市では、株式会社サイネックス様と、令和2年10月29日に「東松島市暮らしの便利帳の共同発行に関する協定書」を締結し、発行に向けて準備を進めてきました。

この度、株式会社サイネックス様では19,000部を作成し、市内全戸に配布するほか、移住を検討している方々にもお配りする予定であり、印刷から発行・配布に要する経費は、広告掲載事業者様の広告料で賄っています。

7月7日から配布を開始し、本日から、市ホームページでも閲覧できるようになっています。

なお、今回の発行は、株式会社サイネックス様において1,000版目に当たる記念すべき節目となっています。

定例記者会見資料 令和3年7月6日 農業委員会事務局

東松島市農業委員会委員と農地利用最適化推進委員 への辞令・委嘱状交付について

このことについて、先般の市議会6月定例会で任命同意を得た農業委員16人及び農地利用最適化推進委員11人に対して、下記のとおり辞令交付式をそれぞれ行うとともに、農業委員会の第1回総会を行いますのでお知らせします。

なお、両委員の任期は、令和3年7月8日から令和6年7月7日までの3年間です。委員は、農地法に基づく業務や担い手への農地集積、耕作放棄地の発生防止・解消、新規参入の促進などに取り組みます。

記

1 東松島市農業委員会委員辞令交付式及び東松島市農業委員会第1回総会

- (1) 日時 令和3年7月8日(木) 午前10時から
- (2) 会場 東松島市役所 鳴瀬庁舎 3階 講義研修室

2 東松島市農地利用最適化推進委員委嘱状交付式

- (1) 日時 令和3年7月8日(木) 午後1時30分から
- (2) 会場 東松島市役所 鳴瀬庁舎 3階 講義研修室

問い合わせ：農業委員会事務局 青山 TEL0225-82-1111(内線 2150)

定例記者会見資料
令和 3 年 7 月 6 日
教育部教育総務課

東松島市立小中学校の夏季休業期間等について

本市では、確かな学力を育み、ゆとりある教育課程を編成するため、今年度も、夏季休業期間を 4 日間短縮し、令和 3 年 7 月 21 日（水）から 8 月 21 日（土）までにすることとしていますので、お知らせします。

なお、夏季休業中のプール開放については、下記のとおりですので併せてお知らせします。

記

- 1 夏季休業期間 令和 3 年 7 月 21 日（水）から 8 月 21 日（土）まで
- 2 夏季休業中のプール開放期間
令和 3 年 7 月 21 日（水） 及び 7 月 27 日（火）から 8 月 6 日（金）
までの土曜日と日曜日を除く 10 日間

問い合わせ：教育部 教育総務課 教育指導係
TEL0225-82-1111(内線 1273)

第2回東松島市「子ども未来サミット」の開催について

東松島市の小中学生が笑顔で学校生活を送るとともに、自分たちの生活を整えることができるよう、小・中学校が連携してデジタルメディアの活用方策を考えることを目的に、小・中学校連携教育事業の一環として、第2回目の「子ども未来サミット」を開催します。

- 1 期 日 令和3年7月31日（土） 9：00～12：00
- 2 主 催 東松島市教育委員会
- 3 会 場 矢本東市民センター
- 4 内 容
 - ・心あったかイートころ運動の実践の様子
 - ・基調講演 講師 東北大学 ^{たき} 瀧 ^{やすゆき} 靖之 教授
 - ・グループ・ディスカッション
 - ・子ども宣言 等
- 5 参加者 総計約150名
 - (1) 小学生 各校8名（8校） 計64名
 - (2) 中学生 各校8名（3校） 計24名
 - (3) その他（各校PTA・市健全育成市民会議等）
- 6 その他 当日会場に来られない児童生徒や保護者、未就学児の保護者ため、インターネットで広く同時配信を行います。

問い合わせ：教育部 教育総務課 教育指導係

TEL0225-82-1111（内線1253）

「Enjoy!! Summer^{エンジョイ}オルレ^{サマー}in^{イン}奥松島コース」の
開催について

東松島市では、宮城オルレ奥松島コースにおいて、「Enjoy!! Summer オルレ in 奥松島コース」を開催します。

今回は、「奥松島体験ネットワーク」との共同企画で、オルレコースのウォーキング約5kmに加えて、洋上遊覧しながら、かご漁体験も楽しめます。

報道機関の皆様には、事前周知と当日の取材をお願いいたします。

記

- 1 日 時 令和3年7月31日（土）8時15分～12時30分頃（受付8時～）
- 2 集合場所 あおみな（東松島市宮戸字川原5-1）
- 3 申込期間 令和3年7月1日（木）から7月16日（金）まで
- 4 募集人数 20人（最少催行人数10人）
- 5 参加料金 3,000円（体験料込）
- 6 主 催 東松島市観光物産協会
共 催 東松島市
協 力 奥松島体験ネットワーク

※天候により内容が変更となる場合があります。

問合せ：東松島市観光物産協会 TEL0225-82-2322

「第 3 6 回東日本大学女子ソフトボール選手権大会」
について

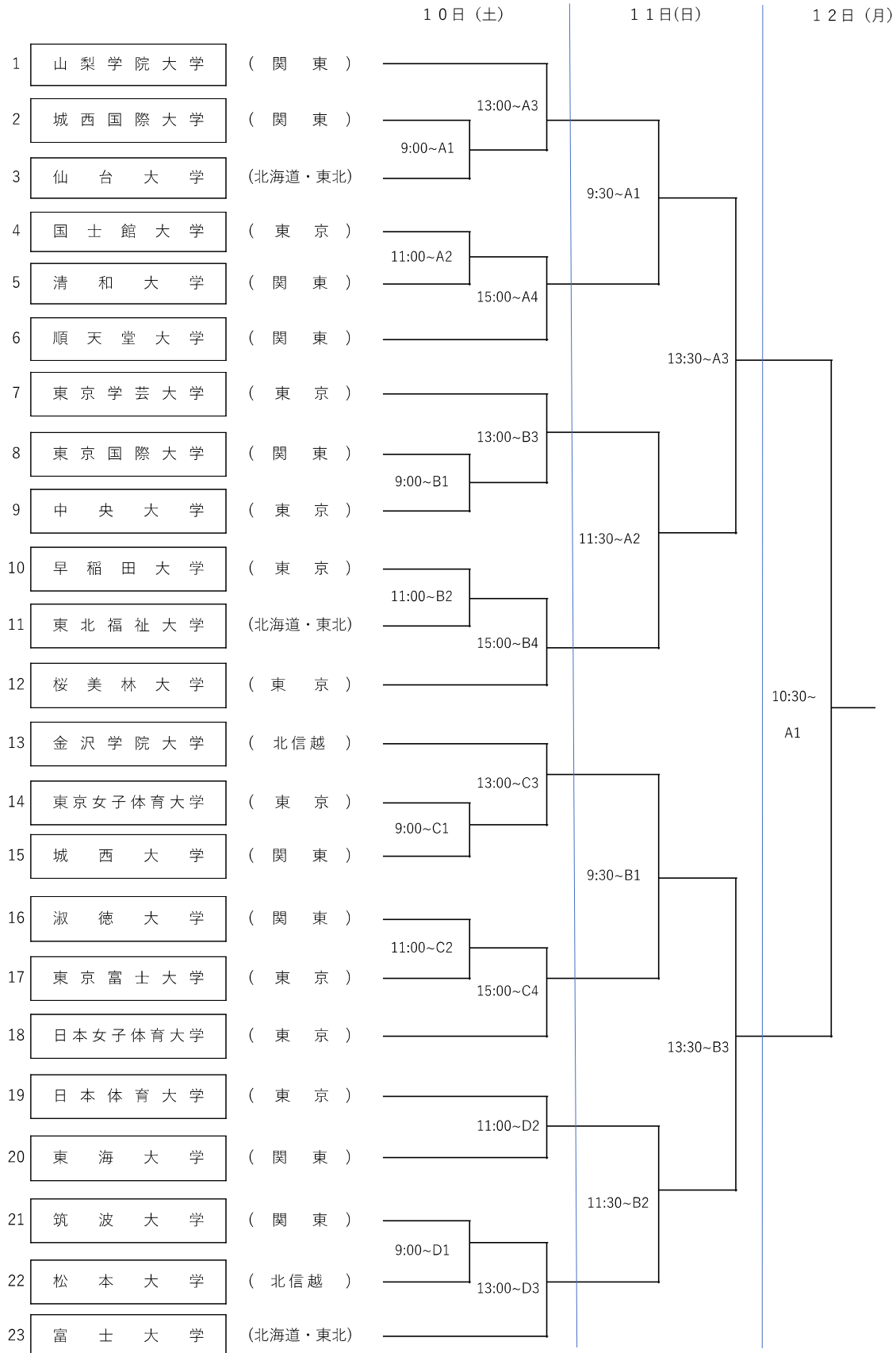
本市が「スポーツ健康都市宣言」に沿って誘致に取り組んでいる東北大会規模以上のスポーツ大会として、「第 3 6 回東日本大学女子ソフトボール選手権大会」が下記のとおり開催されますのでお知らせいたします。

記

- | | | |
|---|-------|--|
| 1 | 日 時 | 令和 3 年 7 月 1 0 日（土）～ 1 2 日（月）予備日 1 3 日（火） |
| 2 | 場 所 | 東松島市鷹来の森運動公園 屋外運動場 A・B・C・D |
| 3 | 主 催 | 東日本大学ソフトボール連盟 |
| 4 | 共 催 | 全日本大学ソフトボール連盟 |
| 5 | 主 管 | 宮城県ソフトボール協会、東松島市ソフトボール協会 |
| 6 | 後 援 | (公財)日本ソフトボール協会、東松島市、
宮城県教育委員会、東松島市教育委員会、
(公財)宮城県スポーツ協会、NPO 法人東松島市体育協会、
北海道・東北大学ソフトボール連盟 |
| 7 | 参加チーム | 2 3 チーム（別紙組み合わせのとおり） |
| 8 | そ の 他 | 開会式・閉会式は行わない。表彰式のみ執り行う。
無観客とする。 |

第36回東日本大学女子ソフトボール選手権大会 組み合わせ

期間 令和3年7月10日(土)～7月12日(月) 予備日13日(火)
 会場 東松島市 鷹来の森運動公園 A球場・B球場・C球場・D球場



資料14-2

定例記者会見資料
令和3年7月6日
教育部生涯学習課

「矢本海浜緑地パークゴルフ場」10万人達成について

令和3年7月6日（火）に「矢本海浜緑地パークゴルフ場」は、開園以降の利用者が10万人を達成しました。

本日、渥美市長が待ち受ける中、本市と指定管理者の一般社団法人東松島みらいとし機構から記念品を贈呈しました。

年度・月	年間利用者数	累計利用者数	備考
令和元年度	38,731人	38,731人	4月26日開園
令和2年度	47,328人	86,059人	
令和3年度 (4月～6月)	4,638人	99,432人	

問い合わせ：東松島市教育部生涯学習課Tel0225-82-1111(内線3856)

「宮城オルレ奥松島コース」利用者数2万人達成について

令和3年6月27日(日)、「宮城オルレ奥松島コース」の利用者数が2万人に達しました。

記念すべき2万人目の利用者は仙台市泉区にお住まいの方で、当日は渥美市長が待ち受ける中で、本市から特産品の焼き海苔、宮城オルレTシャツ、あおみな食堂のペア食事券などの記念品を贈呈しました。

平成30年10月8日のオープンから約2年8か月目での達成であり、本市としては、今後も季節ごとのイベントを展開し、さらなる利用者増を図ってまいります。

【利用者数推移】

平成30年度	6,120人
令和元年度	6,535人
令和2年度	5,323人
令和3年4月～6月	2,075人

累計20,053人

JALの協力による震災復興支援及び 農業体験会の実施について

日本航空株式会社(JAL)においては、平成29年から東日本大震災復興支援を目的に本市を活動の場とした取組を実施しており、平成29年6月からは本市大曲所在の佐藤農園と連携し、同社社員の農業体験などが行われてきました。

今年も、同農園において、下記のとおり JAL 社員の農業体験を通じた米の生産から販売までの取組支援が行われますので、取材方お願い申し上げます。

なお、当日は渥美市長が激励訪問する予定です。

記

- 1 日 時 令和3年7月10日(土)午前9時30分から
- 2 場 所 佐藤農園(東松島市大曲字小脇浦74番地1)
- 3 参加者 日本航空株式会社社員、東松島市への派遣社員、
日本航空株式会社みやぎふるさとアンバサダー
地域おこし協力隊等

問い合わせ：佐藤農園 090-5183-8665 (代表 佐藤 祥)

